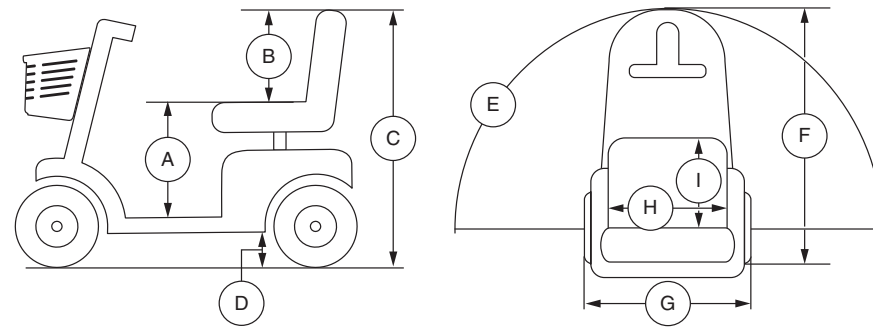


## PRODUCT SPECIFICATIES BLAD

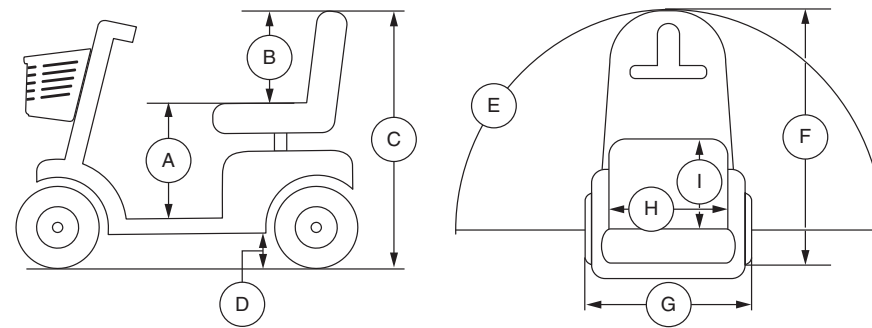


| Model Nummer  | 3-wiel: S39; 4-wiel: S49   |
|---|--|
| Klasse  | A  |
| Maximale belasting  | 3- en 4-wiel: 136 kg (300 lbs.)  |
| Snelheid (Max) <sup>1</sup>   | 3-wiel: 7 km/h (4,3 mph)<br>4-wiel: 6,5 km/h (4,1 mph)   |
| Bodemvrijheid <sup>2</sup>  | 3- en 4-wiel: 32 mm (1,25 in.) bij motor   |
| Draaicirkel <sup>2</sup>  | 3-wiel: 927 mm (36,5 in.)<br>4-wiel: 1327 mm (52,25 in.)   |
| Breedte bij omkeren (3-punts-draai) <sup>2</sup>                    | 3-wiel: 1035 mm (40,75 in.)<br>4-wiel: 1067 mm (42 in.)  |
| Lengte <sup>2</sup>   | 3- en 4-wiel: 1022 mm (40,25 in.)  |
| Breedte <sup>2</sup>  | 3- en 4-wiel: 490 mm (19,25 in.)   |
| Banden  | Type: solide<br>3- en 4-wiel: Achterkant en Voorkant: 203 mm (8 in.)   |
| Afstand per laadbeurt <sup>1, 4</sup>                               | 3-wiel: 12 Ah (standaard U.S.): Variabele tot 10 km (6,2 miles) bij 136 kg (300 lbs.)<br>Variabele tot 12,9 km (8 miles) bij 90,75 kg (200 lbs.)<br>4-wiel: 12 Ah (standaard U.S.): Variabele tot 10,7 km (6,6 miles) bij 136 kg (300 lbs.)<br>Variabele tot 14,3 km (8,9 miles) bij 90,75 kg (200 lbs.)<br>18 Ah (standaard internationale): Variabele tot 17 km (10,6 miles) bij 136 kg (300 lbs.)<br>Variabele tot 22,8 km (14,2 miles) bij 90,75 kg (200 lbs.) |
| Gewicht zonder accu's <sup>5</sup>                                  | 3-wiel: 34,5 kg (76,25 lbs.)<br>4-wiel: 37 kg (81,5 lbs.)  |
| Stoel <sup>2</sup>  | Type: Vouwbaar plastic<br>Gewicht: 10,25 kg (23 lbs.)<br>Materiaal: Zwart Vinyl<br>Breedte: 432 mm (17 in.)<br>Diepte: 432 mm (17 in.)   |
| Aandrijving   | Achterwielaandrijving, enkele motor, 24 Volt DC motor  |
| Remsysteem  | Elektromagnetische remmen  |
| Accu's <sup>3</sup>   | Type: Twee 12 volt, gesloten loodzuur, niet-lekbaar, diepe cyclus<br>Capaciteit: 12 Ah (standaard U.S.); 18 Ah (standaard internationale)  |
| Accu pack gewicht <sup>6</sup>                                      | 12 Ah accu pack: 9 kg (20 lbs.) elk<br>18 Ah accu pack: 13,5 kg (29,5 lbs.) elk  |
| Lader   | 2 amp Externe lader  |
| Vrijloop operational kracht   | Minder dan 60 N  |
| Bedieningskracht van aandrijfbesturing                              | Minder dan 5 N   |
| Maximaal toegestane helling   | 3- en 4-wiel: 10,5% (6°)   |
| Maximum Klimcapaciteit per Obstacle (Oplopend/Afopend) <sup>2</sup> | 3- en 4-wiel: 57,5 mm (2,25 in.)   |
| Hoogte van zitting to dek   | 3- en 4-wiel: 419 – 457 mm (16,5 – 18 in.)   |
| Zithoogte   | 3- en 4-wiel: 355,5 mm (14 in.)  |
| Totale hoogte   | 3-wiel: 851 mm (33,5 in.)<br>4-wiel: 882,5 mm (34,75 in.)  |
| Gemeten geluidsniveau (A-gewogen)                                   | Minder dan 65 dB   |

- Varieert door het gewicht van de gebruiker, de soort ondergrond, accu sterkte (Ah), accu capaciteit, accu conditie, en de conditie van de banden. Deze specificatie kan onderhevig zijn aan een verschil van +10%, -5%.
- Als gevolg van fabricage verschillen en constante verbeteringen aan het product, kunnen deze specificaties afwijken tot (+ of -) 3%.
- AGM, Gel-Cell of hybride gel-type (Hybride gel wordt gedefinieerd als Nano Silicagel elektrolyt met scheidingslagen van hoge kwaliteit glasmat) vereist. Zie III. "Accu's en het laden."
- Getest overeenkomstig ANSI/RESNA, WC Vol 2, Sectie 4 & ISO 7176-4 richtlijnen. De resultaten zijn afgeleid van een theoretische berekening gebaseerd op batterij specificaties en aandrijflijn prestatie. De testen zijn uitgevoerd onder maximum gewicht.
- Inclusief standaard zitting.
- Gewicht van de batterij kunnen variëren, afhankelijk van fabrikant.

LET OP: Dit product voldoet aan alle geldende ANSI/RESNA, ISO 7176-serie, en EN12184 normen. Alle specificaties kunnen zonder voorafgaande kennisgeving worden veranderd.

## ESPECIFICACIONES DE PRODUCTO

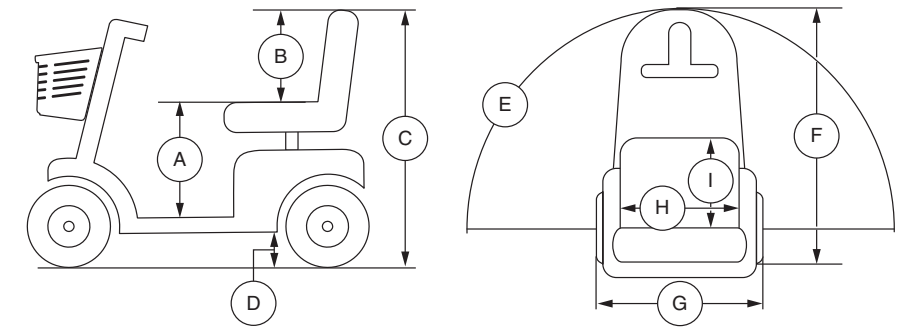


| Números de modelo   | 3-ruedas: 39; 4-ruedas: 49   |
|---|--|
| Clase de uso  | A  |
| Capacidad de carga  | 3- y 4- ruedas: 136 kg (300 libras)  |
| Velocidad (máx) <sup>1</sup>  | 3-ruedas: 7 km/h (4.3 mph)<br>4-ruedas: 6.5 km/h (4.1 mph)   |
| Distancia al suelo <sup>2</sup>                                       | 3- y 4-ruedas: 32 mm (1.25 pulgadas) a la motor  |
| Radio de giro <sup>2</sup>  | 3-ruedas: 927 mm (36.5 pulgadas)<br>4-ruedas: 1327 mm (52.25 pulgadas)   |
| Anchura necesaria para girar (dar la vuelta) <sup>2</sup>             | 3-ruedas: 1035 mm (40.75 pulgadas)<br>4-ruedas: 1067 mm (42 pulgadas)  |
| Longitud total <sup>2</sup>   | 3- y 4-ruedas: 1022 mm (40.25 pulgadas)  |
| Anchura total <sup>2</sup>  | 3- y 4-ruedas: 490 mm (19.25 pulgadas)   |
| Tipo de rueda   | Tipo: Macizas<br>3- y 4-ruedas: Frontal y Posterior: 203 mm (8 pulgadas)   |
| Autonomía por carga <sup>1, 4</sup>                                   | 3-ruedas: 12 Ah (estándar U.S.): Hasta 10 km (6.2 millas) a 136 kg (300 libras)<br>Hasta 12.9 km (8 millas) a 90.75 kg (200 libras)<br>4-ruedas: 12 Ah (estándar U.S.): Hasta 10.7 km (6.6 millas) a 136 kg (300 libras)<br>Hasta 14.3 km (8.9 millas) a 90.75 kg (200 libras)<br>18 Ah (estándar Internacional): Hasta 17 km (10.6 millas) a 136 kg (300 libras)<br>Hasta 22.8 km (14.2 millas) a 90.75 kg (200 libras) |
| Peso total sin paquete de baterías <sup>5</sup>                       | 3-ruedas: 34.5 kg (76.25 libras)<br>4-ruedas: 37 kg (81.5 libras)  |
| Asiento estándar <sup>2</sup>   | Tipo: Moldeado<br>Peso: 10.25 kg (23 libras)<br>Material: vinilo negro<br>Anchura: 432 mm (17 pulgadas)<br>Profundidad: 432 mm (17 pulgadas)   |
| Sistema automotor   | Tracción posterior, solo motor, CC de 24 voltios   |
| Sistema de frenos dual  | Recuperación y electromecánico   |
| Requisitos de las baterías <sup>3</sup>                               | Tipo: Dos 12V, ácido de plomo sellado, no derramable, ciclo profundo<br>Tamaño: 12 Ah (estándar U.S.); 18 Ah (estándar internacional)  |
| Peso del paquete de baterías <sup>6</sup>                             | 12 Ah paquete de baterías: 9 kg (20 libras) cada<br>18 Ah paquete de baterías: 13.5 kg (29.5 libras) cada  |
| Cargador de batería   | 2 amp cargador externo   |
| Fuerza operativa rueda libre  | Inferior a 60 N  |
| Fuerza de operación del control de conducción                         | Inferior a 5 N   |
| Inclinación máxima  | 3- y 4- ruedas: 10.5% (6°)   |
| Cap. máx. de sortear obstáculos (ascendente/descendente) <sup>2</sup> | 3- y 4- ruedas: 57.5 mm (2.25 pulgadas)  |
| Altura del asiento a la plataforma                                    | 3- y 4- ruedas: 419 – 457 mm (16.5 – 18 pulgadas)  |
| Altura del asiento  | 3- y 4- ruedas: 355.5 mm (14 pulgadas)   |
| Altura total  | 3- ruedas: 851 mm (33.5 pulgadas)<br>4- ruedas: 882.5 mm (34.75 pulgadas)  |
| Nivel sonoro (ponderado con A)  | Inferior a 65 dB   |

- Varía según el peso del usuario, el tipo de terreno, la capacidad de las baterías (Ah), el estado y carga de las baterías, los motores, el tipo de regulador, el tipo de ruedas, y su estado. Esta especificación puede variar en un +10%, -5%.
- Debido a márgenes de fabricación y a las continuas mejoras en los productos, esta especificación puede variar en un (+ o -) 3%.
- Se necesario de tipo AGM, Gel-Cell o Gel híbrido (El Gel híbrido se definido como electrolito de gel de sílice con separadores de alfombras de vidrio de alta calidad). Consulte el capítulo III, "Baterías y su carga".
- Probado de conformidad con ANSI/RESNA, WC Vol. 2, Sección 4 y normativa ISO 7176-4. Resultados derivados del cálculo teórico basado en las especificaciones de batería y el rendimiento del sistema de conducción. Pruebas realiza das con la capacidad de peso máxima.
- Incluye asiento estándar.
- El peso de las baterías puede variar según el fabricante.

NOTA: Este producto cumple con todas las normas ANSI/RESNA, la serie ISO 7176, y normas EN12184. Todas las especificaciones pueden modificarse sin previo aviso.

## PRODUCT SPECIFICATIONS SHEET



| Model Numbers   | 3-wheel: S39; 4-wheel: S49   |
|---|--|
| Class   | A  |
| Weight Capacity   | 3- and 4 wheel: 300 lbs. (136 kg); 21 stone 6 lbs.   |
| Speed (Maximum) <sup>1</sup>  | 3-wheel: 4.3 mph (7 km/h)<br>4-wheel: 4.1 mph (6.5 km/h)   |
| Ground Clearance <sup>2</sup>   | 3- and 4-wheel: 1.25 in. (32 mm) at motor  |
| Turning Radius <sup>2</sup>   | 3-wheel: 36.5 in. (927 mm)<br>4-wheel: 52.25 in. (1327 mm)   |
| Reversing Width (K-turn) <sup>2</sup>                                 | 3-wheel: 40.75 in. (1035 mm)<br>4-wheel: 42 in. (1067 mm)  |
| Overall Length <sup>2</sup>   | 3- and 4-wheel: 40.25 in. (1022 mm)  |
| Overall Width <sup>2</sup>  | 3- and 4-wheel: 19.25 in. (490 mm)   |
| Tires   | Type: Solid<br>3- and 4-wheel: Front and Rear: 8 in. (203 mm)  |
| Range Per Charge <sup>1, 4</sup>                                      | 3-wheel: 12 Ah (standard U.S.): Up to 6.2 miles (10 km) at 300 lbs. (136 kg); 21 stone 6 lbs.<br>Up to 8 miles (12.9 km) at 200 lbs (90.75 kg); 14 stone 4 lbs.<br>4-wheel: 12 Ah (standard U.S.): Up to 6.6 miles (10.7 km) at 300 lbs. (136 kg); 21 stone 6 lbs.<br>Up to 8.9 miles (14.3 km) at 200 lbs (90.75 kg); 14 stone 4 lbs.<br>18 Ah (standard international): Up to 10.6 miles (17 km) at 300 lbs. (136 kg); 21 stone 6 lbs.<br>Up to 14.2 miles (22.8 km) at 200 lbs. (90.75 kg); 14 stone 4 lbs. |
| Total Weight Without Batteries <sup>5</sup>                           | 3-wheel: 76.25 lbs. (34.5 kg)<br>4-wheel: 81.5 lbs. (37 kg)  |
| Standard Seating <sup>2</sup>   | Type: Molded Plastic<br>Weight: 23 lbs. (10.25 kg)<br>Material: Black Vinyl<br>Width: 17 in. (432 mm)<br>Depth: 17 in. (432 mm)  |
| Drive System  | Rear-wheel drive, single motor, 24-volt DC motor   |
| Dual Braking System   | Regenerative and electromechanical   |
| Battery Requirements <sup>3</sup>                                     | Type: Two 12-volt, sealed lead-acid, non-spillable deep-cycle<br>Size: 12 Ah (standard U.S.); 18 Ah (standard international)   |
| Battery Pack Weight <sup>6</sup>                                      | 12 Ah battery pack: 20 lbs. (9 kg) each<br>18 Ah battery pack: 29.5 lbs. (13.5 kg) each  |
| Battery Charger   | 2 amp off-board charger  |
| Freewheel Operational Force   | Less than 60 N   |
| Drive Control Operational Force                                       | Less than 5 N  |
| Maximum Rated Slope   | 3- and 4-wheel: 6° (10.5%)   |
| Maximum Obstacle Climbing Ability (Ascending/Descending) <sup>2</sup> | 3- and 4-wheel: 2.25 in. (57.5 mm)   |
| Seat to Deck Height   | 3- and 4-wheel: 16.5 – 18 in. (419 – 457 mm)   |
| Seat Height   | 3- and 4-wheel: 14 in. (355.5 mm)  |
| Overall Height  | 3-wheel: 33.5 in. (851 mm)<br>4-wheel: 34.75 in. (882.5 mm)  |
| Measured Sound Level (A-weighted)                                     | Less than 65 dB  |

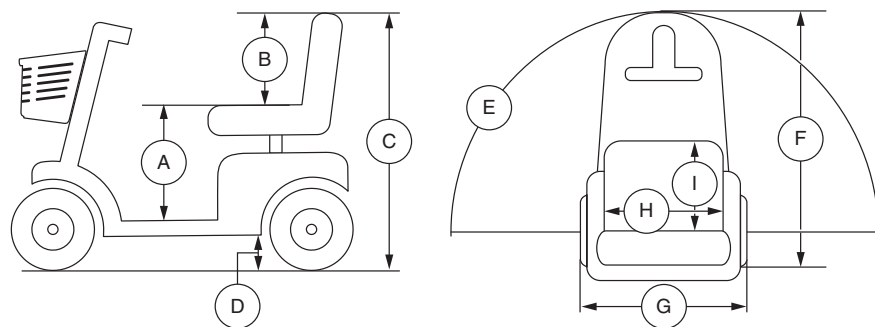
- Varies with user weight, terrain type, battery amp-hour rating (Ah), battery charge, battery condition, tire type, and tire condition. This specification can be subject to a variance of +10%, -5%.
- Due to manufacturing tolerances and continual product improvement, this specification can be subject to a variance of (+ or -) 3%.
- AGM, Gel-Cell, or Hybrid Gel (Hybrid Gel is defined as Nano Silica Gel Electrolyte with High Quality Glass Mat Separators) type required. See III. "Batteries and Charging."
- Tested in accordance with ANSI/RESNA, WC Vol 2, Section 4 & ISO 7176-4 standards. Results derived from theoretical calculation based on battery specifications and drive system performance. Test conducted at maximum weight capacity.
- Includes standard seat.
- Battery weight may vary based on manufacturer.

NOTE: This product conforms to all applicable ANSI/RESNA, ISO 7176 series, AS/NZS 3695.2, and EN12184 standards. All specifications subject to change without notice.

Document Information: Rev F/October 2021

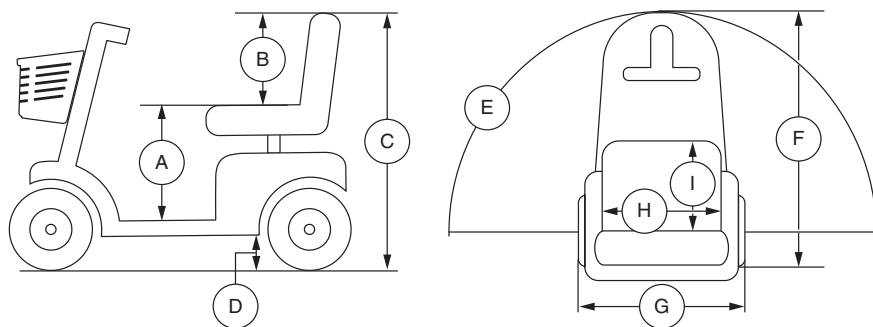


## SPECIFICATIONS DE PRODUIT



| Numéro du modèle                                      | 3-roues: S39; 4-roues: S49  |
|---|---|
| Catégorie d'usage                                     | A   |
| Capacité de poids                                     | 3- et 4-roues: 136 kg (300 lb)  |
| Vitesse maximale <sup>1</sup>                         | 3-roues: 7 km/h (4,3 mph)<br>4-roues: 6,5 km/h (4,1 mph)  |
| Dégagement au sol <sup>2</sup>                        | 3- et 4-roues: 32 mm (1,25 po) au moteur  |
| Rayon de braquage <sup>2</sup>                        | 3-roues: 927 mm (36,5 po)<br>4-roues: 1327 mm (52,25 po)  |
| Largeur de marche arrière (K-tour) <sup>2</sup>       | 3-roues: 1035 mm (40,75 po)<br>4-roues: 1067 mm (42 po)   |
| Longueur hors-tout <sup>2</sup>                       | 3- et 4-roues: 1022 mm (40,25 po)   |
| Largeur hors-tout <sup>2</sup>                        | 3- et 4-roues: 490 mm (19,25 po)  |
| Pneus   | Type: solide<br>3- et 4-roues: Arrière et Avant: 203 mm (8 po)  |
| Autonomie <sup>1, 4</sup>                             | 3-roues: 12 Ah (la norme U.S.): Jusqu'à 10 km (6,2 milles) à 136 kg (300 lb)<br>Jusqu'à 12,9 km (8 milles) à 90,75 kg (200 lb)<br>4-roues: 12 Ah (la norme U.S.): Jusqu'à 10,7 km (6,6 milles) à 136 kg (300 lb)<br>Jusqu'à 14,3 km (8,9 milles) à 90,75 kg (200 lb)<br>18 Ah (la norme internationale): Jusqu'à 17 km (10,6 milles) à 136 kg (300 lb)<br>Jusqu'à 22,8 km (14,2 milles) à 90,75 kg (200 lb) |
| Poids total sans les batteries <sup>5</sup>           | 3-roues: 34,5 kg (76,25 lb)<br>4-roues: 37 kg (81,5 lb)   |
| Siège standard <sup>2</sup>                           | Type: Plastique moulé<br>Poids: 10,25 kg (23 lb)<br>Recouvrement: Vinyle noir<br>De large: 432 mm (17 po)<br>De profond: 432 mm (17 po)   |
| Rouage d'entraînement                                 | Roues motrices à l'arrière, moteur unique, moteur 24-volt DC  |
| Système de frein double                               | Regeneratif et électromécanique   |
| Spécifications des batteries <sup>3</sup>             | Type: Deux batteries au plomb scellées 12 volts, à cycle profond, anti-débordement<br>Format: 12 Ah (la norme U.S.); 18 Ah (la norme internationale)  |
| Poids des batteries <sup>5</sup>                      | 12 Ah module a batterie: 9 kg (20 lb) chaque<br>18 Ah module a batterie: 13,5 kg (29,5 lb) chaque   |
| Chargeur à batterie                                   | 2 amp Chargeur externe  |
| Force opérationnelle roue libre                       | Inférieur à 60 N  |
| Force opérationnelle du contrôle d'entraînement       | Inférieur à 5 N   |
| Pente maximale nominale                               | 3- et 4-roues: 10,5% (6°)   |
| Obstacle maximal (croissant/décroissant) <sup>2</sup> | 3- et 4-roues: 57,5 mm (2,25 po)  |
| Du siège au support pied hauteur                      | 3- et 4-roues: 419 – 457 mm (16,5 – 18 po)  |
| Hauteur du siège                                      | 3- et 4-roues: 355,5 mm (14 po)   |
| Hauteur totale  | 3-roues: 851 mm (33,5 po)<br>4-roues: 882,5 mm (34,75 po)   |
| Niveau sonore mesuré (pondéré A)                      | Inférieur à 65 dB   |

## PRODUKT DATENBLATT

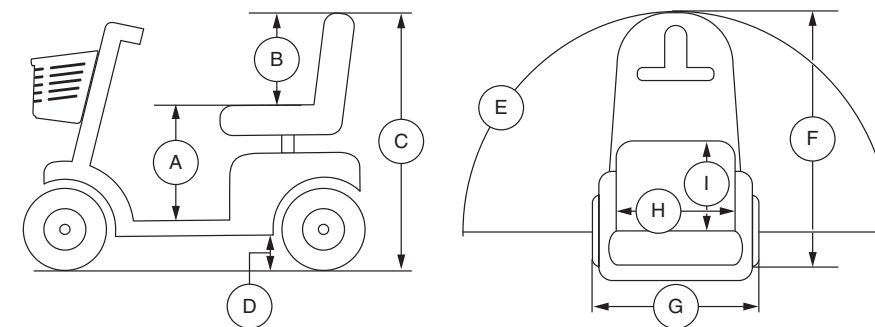


| Modellnummer  | 3-rad: S39; 4-rad: S49   |
|---|--|
| Anwendungsklasse                                      | A  |
| Zuladung  | 3- und 4-rad: 136 kg (300 lbs.)  |
| Höchstgeschwindigkeit <sup>1</sup>                    | 3-rad: 7 km/h (4,3 mph)<br>4-rad: 6,5 km/h (4,1 mph)   |
| Bodenfreiheit <sup>2</sup>                            | 3- und 4-rad: 32 mm (1,25 in.) an motor  |
| Wenderadius <sup>2</sup>                              | 3-rad: 927 mm (36,5 in.)<br>4-rad: 1327 mm (52,25 in.)   |
| Zum Wenden erforderliche Breite (3 Züge) <sup>2</sup> | 3-rad: 1035 mm (40,75 in.)<br>4-rad: 1067 mm (42 in.)  |
| Gesamtlänge <sup>2</sup>                              | 3- und 4-rad: 1022 mm (40,25 in.)  |
| Gesamtbreite <sup>2</sup>                             | 3- und 4-rad: 490 mm (19,25 in.)   |
| Reifen  | Typ: solid<br>3- und 4-rad: Vorn und Hinten: 203 mm (8 in.)  |
| Reichweite <sup>1, 4</sup>                            | 3-rad: 12 Ah (US-Standard): Bis zu 10 km (6,2 miles) an 136 kg (300 lbs.)<br>Bis zu 12,9 km (8 miles) an 90,75 kg (200 lbs.)<br>4-rad: 12 Ah (US-Standard): Bis zu 10,7 km (6,6 miles) an 136 kg (300 lbs.)<br>Bis zu 14,3 km (8,9 miles) an 90,75 kg (200 lbs.)<br>18 Ah (internationaler Standard): Bis zu 17 km (10,5 miles) an 136 kg (300 lbs.)<br>Bis zu 22,8 km (14,2 miles) an 90,75 kg (200 lbs.) |
| Gesamtgewicht ohne Batterien <sup>5</sup>             | 3-rad: 34,5 kg (76,25 lbs.)<br>4-rad: 37 kg (81,5 lbs.)  |
| Standard Sitz <sup>2</sup>                            | Typ: Klappbar, Kunststoff<br>Gewicht: 10,25 kg (23 lbs.)<br>Material: Schwarzes Vinyl<br>Breite: 432 mm (17 in.)<br>Tiefe: 432 mm (17 in.)   |
| Antrieb   | Hinterradantrieb, einzelner Motor, 24V DC (Gleichstrom) motor  |
| Doppelbremssystem                                     | Rückkoppelnd und elektromechanisch   |
| Batterianforderung <sup>3</sup>                       | Typ: Zwei 12 Volt, versiegelte Bleisäure, nicht auslaufend, tiefzyklusfähig<br>Kapazität: 12 Ah (standard U.S.); 18 Ah (standard international)  |
| Gewicht <sup>6</sup>                                  | 12 Ah Batteriepack: 9 kg (20 lbs.) jeder<br>18 Ah Batteriepack: 13,5 kg (29,5 lbs.) jeder  |
| Batterieladegerät                                     | 2 amp Extern   |
| Freilauf betriebskraft                                | Unter 60 N   |
| Betriebskraft van antriebssteuerung                   | Unter 5 N  |
| Maximal zulässige Steigung                            | 3- und 4-rad: 10,5% (6°)   |
| Max. Stufenüberwindung (Auf-/Abfahrt) <sup>2</sup>    | 3- und 4-rad: 57,5 mm (2,25 in.)   |
| Höhe vom Sitz bis zum Fußstütze                       | 3- und 4-rad: 419 – 457 mm (16,5 – 18 in.)   |
| Sitzhöhe  | 3- und 4-rad: 355,5 mm (14 in.)  |
| Gesamthöhe  | 3-rad: 851 mm (33,5 in.)<br>4-rad: 882,5 mm (34,75 in.)  |
| Gemessener Schallpegel (A-bewertet)                   | Unter 65 dB  |

- Variiert mit dem Benutzergewicht, Geländetyp, Batteriestärke (Ah Auslegung), Batterieladestatus, Batteriezustand, und Reifenzustand. Können die Daten dieser Spezifikation um plus (+) 10%, minus (-) 5% abweichen.
- Aufgrund von Herstellungstoleranzen und der kontinuierlichen Produktverbesserung können die Daten dieser Spezifikation um plus (+) oder minus (-) 3% abweichen.
- AGM-, Gel-Cell- oder Hybridgel-Typ (Hybridgel ist definiert als Nano-Silica-Gel-Elektrolyt mit hochwertigen Glasmatten-Separatoren) erforderlich. Siehe III. „Batterien und Aufladung.“
- Nach Standard ANSI/RESNA, Elektrollstuhl Vol. 2 Kapitel 4 & ISO 7176-4 geprüft. Die Ergebnisse wurden durch Kalkulation der Batteriespezifikationen und der Leistung des Antriebs-System theoretisch erreicht. Der Test wurde mit maximaler Gewichts-Kapazität durchgeführt.
- Einschließlich Standardsitz.
- Gewicht der Batterie kann nach Hersteller variieren.

**HINWEIS: Dieses Produkt entspricht allen geltenden ANSI/RESNA, ISO 7176-Serie, und EN12184-Standards. Alle Werte können sich ohne Hinweis ändern.**

## FOGLIO DELLE SPECIFICHE TECNICHE



| Modello   | 3-ruote: S39; 4-ruote: S49  |
|---|---|
| Classe di utilizzo  | A   |
| Portata massima   | 3- e 4-ruote: 136 kg  |
| Velocità (massima) <sup>1</sup>                                     | 3-ruote: 7 km/h<br>4-ruote: 6,5 km/h  |
| Altezza da terra <sup>2</sup>                                       | 3- e 4-ruote: 32 mm (motore)  |
| Raggio di sterzata <sup>2</sup>                                     | 3-ruote: 927 mm<br>4-ruote: 1327 mm   |
| Inversione della larghezza (K turn) <sup>2</sup>                    | 3-ruote: 1035 mm<br>4-ruote: 1067 mm  |
| Lunghezza <sup>2</sup>  | 3- e 4-ruote: 1022 mm   |
| Larghezza <sup>2</sup>  | 3- e 4-ruote: 490 mm  |
| Ruote   | Tipo: solide<br>3- e 4-ruote: anteriore e posteriore: 203 mm solide   |
| Autonomia per ciclo di carica <sup>1, 4</sup>                       | 3-ruote: 12 Ah (standard U.S.): Fino a 10 km a 136 kg<br>Fino a 12,9 km a 90,75 kg<br>4-ruote: 12 Ah (standard U.S.): Fino a 10,7 km a 136 kg<br>Fino a 14,3 km a 90,75 kg<br>18 Ah (standard internazionale): Fino a 17 km a 136 kg<br>Fino a 14,2 km a 90,75 kg |
| Peso totale escluse le batterie <sup>5</sup>                        | 3-ruote: 34,5 kg<br>4-ruote: 37 kg  |
| Seduta standard <sup>2</sup>  | Tipo: Con schienale abbattibile<br>Peso: 10,25 kg<br>Materiale: Vinile nero<br>Lunghezza: 432 mm<br>Profondità: 432 mm  |
| Sistema trazione  | Posteriore, motore singolo, motore da 24 Volt DC  |
| Doppio sistema frenante   | Rigenerativo ed elettromeccanico  |
| Requisiti batteria <sup>3</sup>                                     | Tipo: Due 12 volt, sigillato acido-piombo, non centrifugabile, a ciclo profondo<br>Formato: 12 Ah (standard U.S.); 18 Ah (standard internazionale)  |
| Peso della batteria <sup>6</sup>                                    | 12 Ah di pacco batteria: 9 kg ogni<br>18 Ah di pacco batteria: 13,5 kg ogni   |
| Caricabatteria  | 2 amp, esterno in dotazione   |
| Ruota libera forza operativa  | Meno di 60 N  |
| Fuerza de operación del controllo di guida                          | Meno di 5 N   |
| Pendenza massima stimata  | 3- e 4-ruote: 6% (10,5°)  |
| Pendenza massima di sicurezza (Ascendente/Discendente) <sup>2</sup> | 3- e 4-ruote: 57,5 mm   |
| Altezza da poggiapiedi alla seduta                                  | 3- e 4-ruote: 419 – 457 mm  |
| Altezza della seduta  | 3- e 4-ruote: 355,5 mm  |
| Altezza totale  | 3-ruote: 851 mm<br>4-ruote: 882,5 mm  |
| Livello sonoro misurato   | Meno di 65 dB   |

- Variabile a seconda del peso dell'utente, della tipologia del fondo stradale, dello stato di carica e di usura delle batterie, e delle condizioni dei pneumatici. Le misure possono variare fino a +10%, -5%.
- A causa delle tolleranze di produzione e al continuo miglioramento del prodotto, la presente specifica può essere soggetta ad una variazione pari a (+ o -) 3%.
- È richiesto AGM, gel-cella o gel ibrido (Gel ibrido è definito come elettrolita di gel di silice nano con separatori in vetro di alta qualità). Vedere il paragrafo III. "Batterie e ricarica".
- Testato in conformità con gli standard ANSI/RESNA, WC Vol 2, Sezione 4 & ISO 7176-4. Risultati derivati da calcoli teorici basati sulle specifiche delle batterie e sulle prestazioni del sistema di trazione. Test condotto alla massima capacità di carico.
- Comprende sedile standard.
- Il peso della batteria può variare a seconda del produttore.

**NOTA: Questo prodotto è conforme a tutte le normative ANSI/RESNA, ISO 7176 Series, e Norme EN12184. Tutte le specifiche sono soggette a modifica senza preavviso.**

<sup>1</sup> Varie en fonction du poids de l'utilisateur, du type de terrain, du format (Ah), de l'état et du niveau de charge des batteries, et de l'état des pneus. Cette spécification est sujette à une variation de +10%, -5%.

<sup>2</sup> En fonction des exigences de fabrication et des améliorations apportées au produit, il se peut que cette spécification fluctue de (+ ou -) 3%.

<sup>3</sup> Type AGM, Gel-Cell ou Gel hybride (Le Gel hybride est défini comme électrolyte de gel de silice nano avec des séparateurs de tapis de verre de haute qualité) requis. Voyez la section III. "Batteries et recharge".

<sup>4</sup> Test selon la norme ANSI/RESNA, WC Vol 2, Section 4 & ISO 7176-4 standards. Résultats théoriques obtenus à partir des calculs bases sur les spécifications des batteries et du système d'entraînement. Testé au poids maximal permis.

<sup>5</sup> Incluant siège standard.

<sup>6</sup> Le poids des batteries peut varier en fonction du fabricant.

**NOTE: Ce produit est conforme à toutes les normes ANSI/RESNA, ISO 7176 Serie, et EN12184 applicables. Toutes les spécifications sont sujettes aux changements sans préavis.**